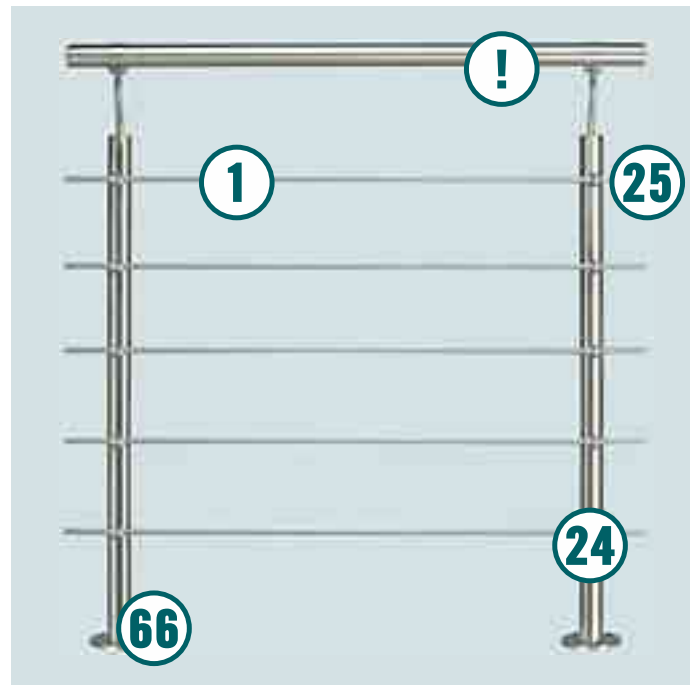


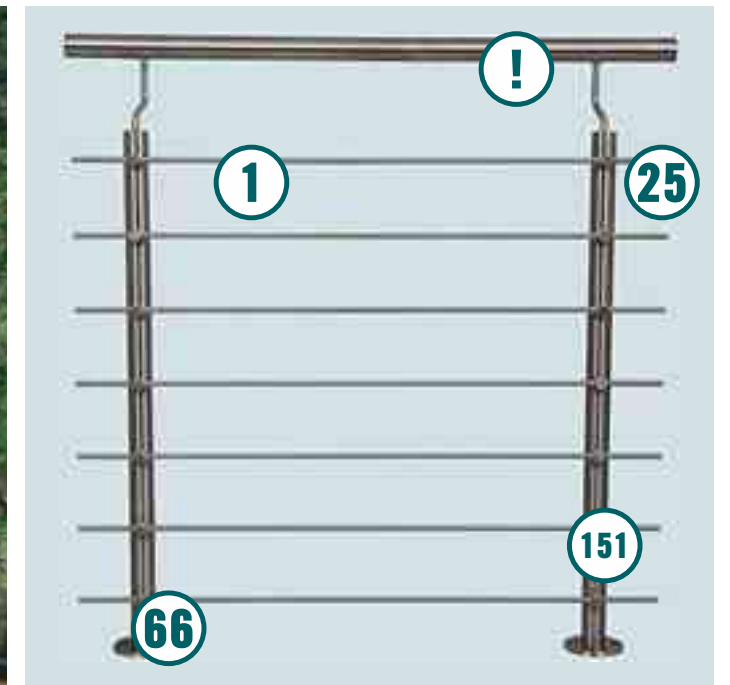
Geländervarianten Edelstahl V2A mit waagerechten Rundstäben



ca. EUR
257,58
pro Lfm.*

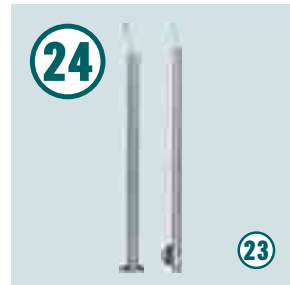
Tipp
Rundstabhalter
können jedem
Neigungswinkel
angepasst werden!

ca. EUR
293,46
pro Lfm.*



Für das oben abgebildete Geländer benötigen Sie pro Meter:

Für das oben abgebildete Geländer benötigen Sie pro Meter:



Stütze V2A, rund
■ 1 Stück, mit 5 Löchern
■ Montage von oben (8582690)
■ seitliche Montage (8582691)



Abdeckrosette, V2A
■ 1 Stück, Ø 100 mm, optional
■ Montage von oben (8675511)
■ seitliche Montage (5809108)



Schwerlastdübel, V2A
■ 2 Stück (7511997)
■ zur Befestigung der Stützen empfohlen

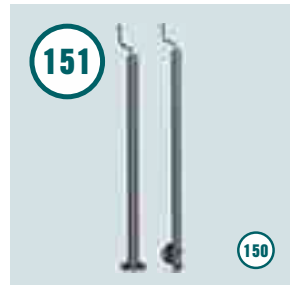


Rundstabhalter, V4A
■ 5 Stück (8582694)
■ als unsichtbare Verbinders der Rundstäbe

! **i**

Handlauf
Eine Artikelübersicht und Details zu den möglichen Handlaufvarianten finden Sie ab Seite 30.

Materialinfo
V2A = Edelstahl
V4A = Edelstahl, extrem korrosions- und säurebeständig



Stütze V2A, rund
■ 1 Stück, mit 7 Löchern
■ Montage von oben (5979023)
■ seitliche Montage (5979022)



Abdeckrosette, V2A
■ 1 Stück, Ø 100 mm, optional
■ Montage von oben (8675511)
■ seitliche Montage (5809108)



Schwerlastdübel, V2A
■ 2 Stück (7511997)
■ zur Befestigung der Stützen empfohlen



Rundstabhalter, V4A
■ 7 Stück (8582694)
■ als unsichtbare Verbinders der Rundstäbe



Rundstäbe, V2A
■ 5 Stück à 2 m
■ waagrecht (7512003)



Schutzkappen, V2A
■ am Anfang und am Ende des Geländers werden je 5 Stück benötigt (7512004)



Gelenke, V2A
■ nach Bedarf (7512005)



Wandanschluss, V4A
■ nach Bedarf (5803630)



Rundstäbe, V2A
■ 7 Stück à 2 m
■ waagrecht (7512003)



Schutzkappen, V2A
■ am Anfang und am Ende des Geländers werden je 7 Stück benötigt (7512004)



Gelenke, V2A
■ nach Bedarf (7512005)



Wandanschluss, V4A
■ nach Bedarf (5803630)

Info

- Bei Geländern mit waagrechten Rundstäben entsteht ein Leitereffekt. Daher empfehlen wir bei Kleinkindern senkrechte Rundstäbe, Blech- oder Acrylglasfüllungen.
- Die Rundstabhalter können nach innen oder außen schauend angebracht werden.

Wichtiger Hinweis

- Diese Geländervariante eignet sich auch für den Einsatz im öffentlichen Raum mit Absturzsicherheit und in größeren Wohneinheiten, bei denen die Einhaltung der **SIA-Norm 358** und der **Ö-Norm** vorgeschrieben ist.
- Bei Kleinkindern empfehlen wir senkrechte Rundstäbe, Blech- oder Acrylglasfüllungen.